



NOUS PURIFIONS L'AIR

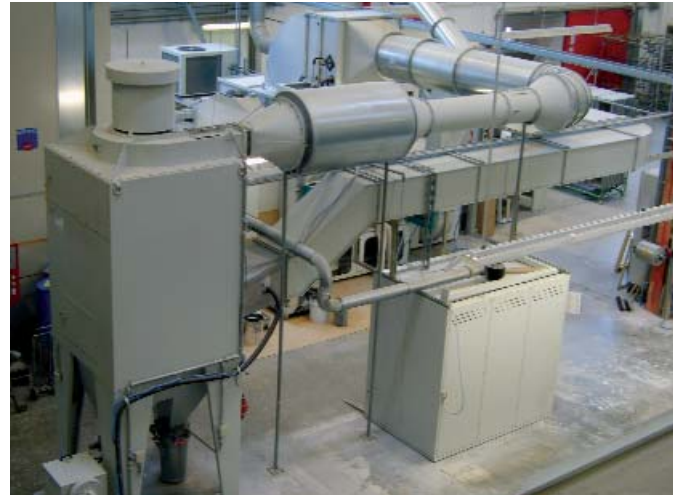


VARIO - FILTRATION DES POUSSIÈRES FINES

PROBLEME A RESOUDRE

Les appareils de la série VARIO sont particulièrement appropriés à la séparation des poussières les plus fines dans beaucoup de domaines d'application. Presque tous les types de poussières peuvent être ainsi séparés sans problèmes. Dans l'usage des métaux, de même que dans le traitement des matières plastiques, de l'industrie chimique, dans les entreprises pharmaceutiques ou dans le secteur de la céramique et de la pierre.

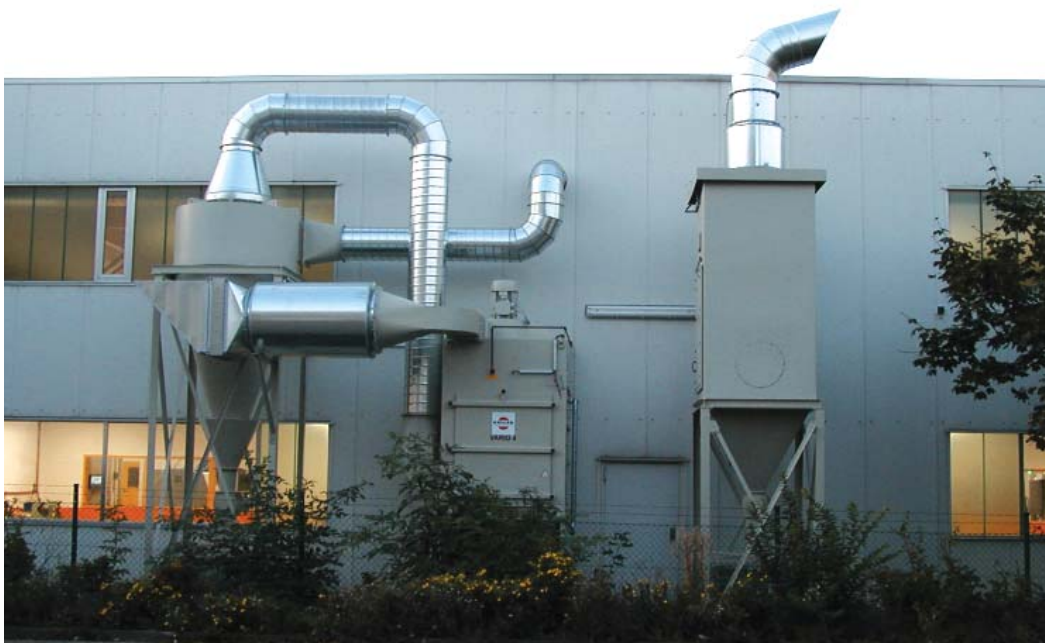
Les appareils VARIO sont développés de façon modulaire. De cette façon, ils peuvent être adaptés de manière très flexible, par exemple, à des exigences différentes comme la qualité des poussières ou la quantité d'air à aspirer etc. Ces appareils robustes et silencieux permettent un fonctionnement 24h/24 sans problèmes, avec un volume d'air aspiré constant.



APPLICATIONS - EXEMPLES

Processus d'usinage thermique ou mécanique avec production de poussières sèches et fluides

Tournage	Perçage
Fraisage	Meulage
Ponçage	Soudage
Grenaillage	Ebarbage
Transport de matières en vrac	Mélangeage
Pesage	Conditionnement / Préparation



FONCTIONNEMENT

Le gaz vicié (air poussiéreux) est aspiré à travers l'entrée d'air vicié puis est aspiré contre une tôle de déflexion. De ce fait, les particules de poussières ne rencontrent pas directement les éléments filtrants, mais sont freinées et déviées. Ensuite, il s'établit une circulation d'air de haut en bas entre les éléments filtrants, qui permet d'accentuer le phénomène de sédimentation des particules de poussières. Un ventilateur dans le caisson air propre aspire l'air vicié à travers les éléments filtrants. En même temps, les particules de poussières sont filtrées au niveau de la surface des filtres. Le décolmatage des éléments filtrants plein de poussières est réalisé par des impulsions d'air comprimé, en contre-courant, pendant toute la durée du fonctionnement. Le volume d'air du ventilateur reste ainsi presque constant. Le gaz épuré (air filtré) sort en partie haute de l'appareil. Dans la plupart des cas, l'air peut être recyclé dans l'air ambiant ou rejeté vers l'extérieur (recyclage ou rejet extérieur). La poussière traitée tombe dans le système d'évacuation.

AVANTAGES

- Éléments filtrants peu coûteux (longue durée de vie)
- Construction compacte
- Grande surface de filtration
- Faible perte de charge
- Insonorisation intégrée

ELEMENT FILTRANT

Les cartouches filtrantes que nous pouvons vous proposer sont de haute performance et disponibles suivant diverses niveaux qualités.

Le media filtrant optimal est choisi pour chaque cas en conséquence pour atteindre un niveau de filtration idéal suivant les critères d'efficacité et de durée de vie.

Toutes les cartouches filtrants ont la certification du BIA conformément à l'annexe AA (08/99) de la norme DIN EN 6035-2_69 et elles sont appropriés pour la classe de poussières "M" et les anciennes catégories de produits U, S, G et C.

DECOLMATAGE DES ELEMENTS FILTRANTS

Grâce à un appareil de commande électronique, les intervalles de décolmatage peuvent être ajustés spécifiquement pour chaque cas d'application. Le débit du ventilateur reste ainsi presque constant. Le décolmatage peut aussi être déclenché (falcutatif) par un appareil de mesure différentiel de pression ou il peut être programmé pour continuer après l'arrêt de l'installation (offline).

EVACUATION DES POUSSIERES

Les conteneurs à poussières facilement changeables sont raccordés au filtre par un système étanche par préhension. Ils peuvent être utilisés différentes fois ou bien évacués directement après fermeture avec un couvercle et une sangle.

Dans le cas de grande quantité de poussière ou d'un fonctionnement 24h/24, l'évacuation se fait de manière continue par l'intermédiaire d'une écluse rotative.

UNITE DE VENTILATION

Les ventilateurs radiaux à entraînement direct sont très silencieux. Suivant le type d'appareil, les ventilateurs radiaux sont soit intégrés, soit montés sur et/ou à côté de l'appareil de filtration.

SECURITE

Si des poussières inflammables ou explosibles sont créées pendant le processus de fabrication, les installations de filtration VARIO peuvent être équipées des équipements de sécurité adéquats.



REJET A L'EXTERIEUR OU RECYCLAGE

L'utilisation de notre média filtrant SINBRAN® très performant permet très souvent le recyclage de l'air filtré. L'air épuré sortant du séparateur peut être, à l'aide de tuyaux ou de canaux (éventuellement après un passage dans un échangeur de chaleur), rejeté à l'extérieur ou recyclé dans le local de travail. Un jeu de clapet peut permettre la composition des deux possibilités.

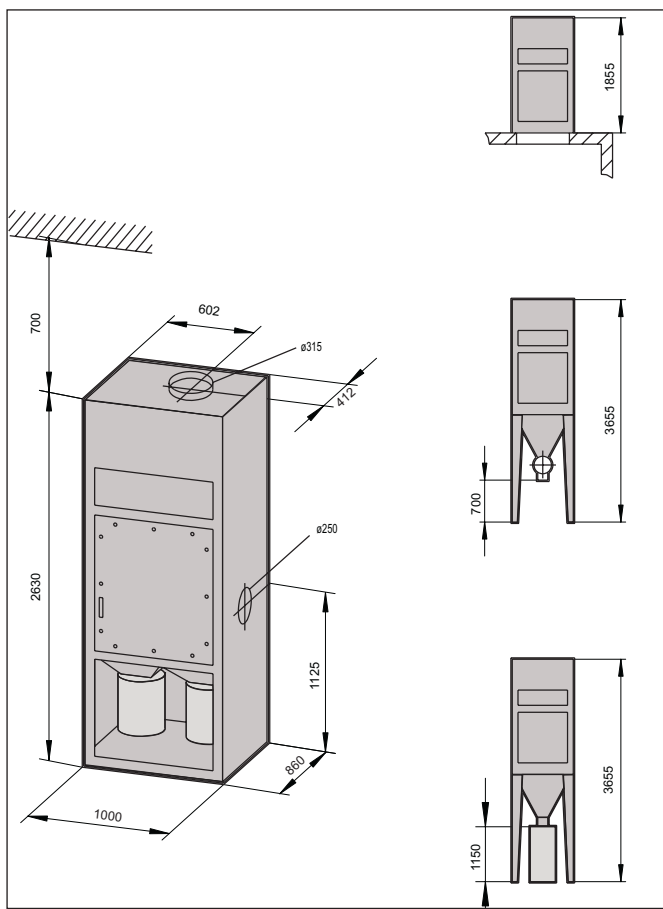
Nous discuterons avec vous volontiers des possibilités de recyclage de l'air en prenant en compte toutes les dispositions légales et professionnelles.

MISE EN PLACE

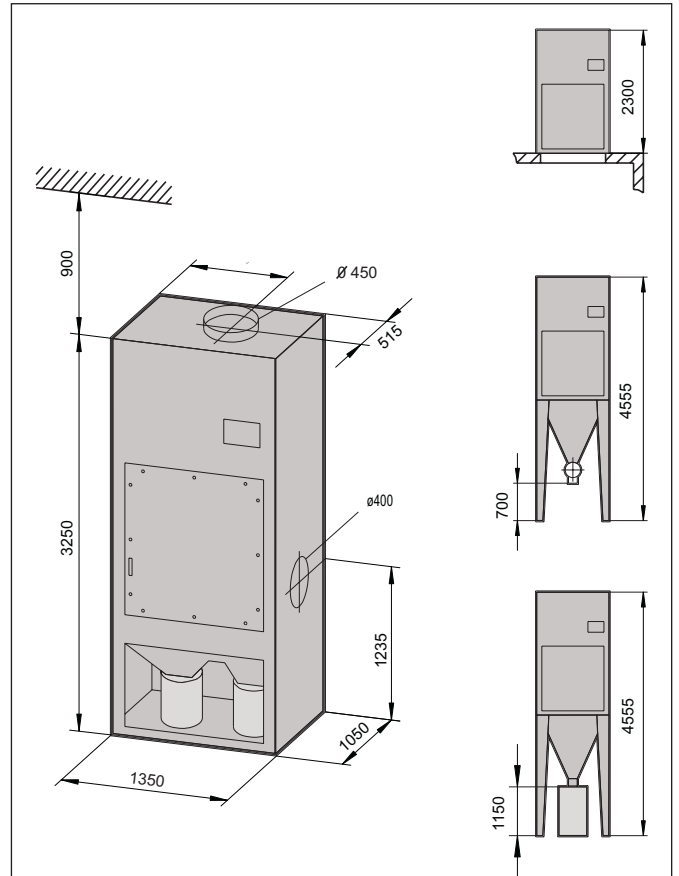
Les appareils VARIO doivent être mis en place à l'intérieur du local, si possible près de l'installation émettrice des poussières à aspirer. L'installation en extérieur n'est possible qu'avec les précautions nécessaires.



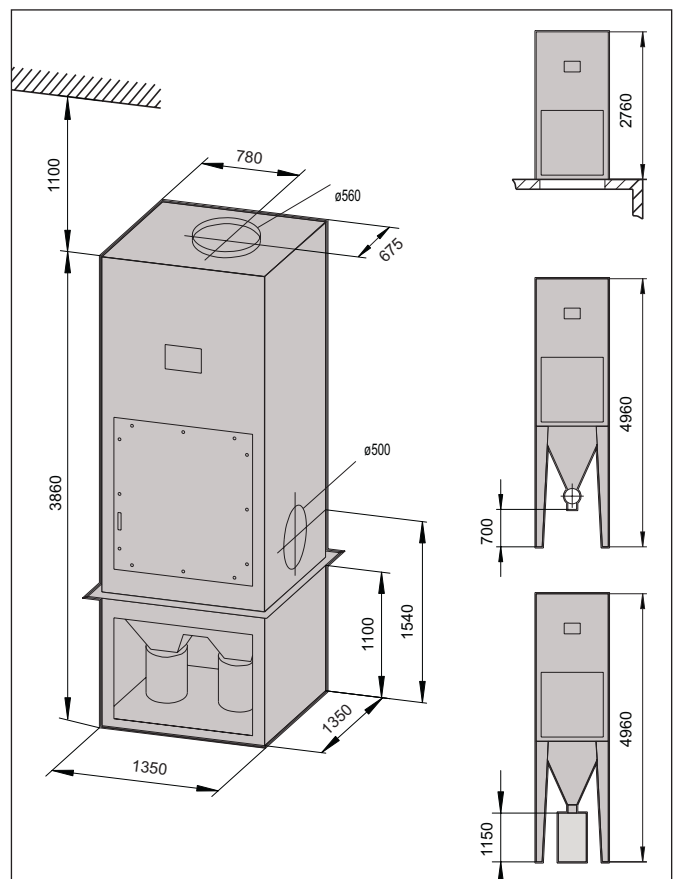
TYPES D'APPAREIL VARIO P 1 - 3



VARIO P 1, Version de base et constructions A, Z, F

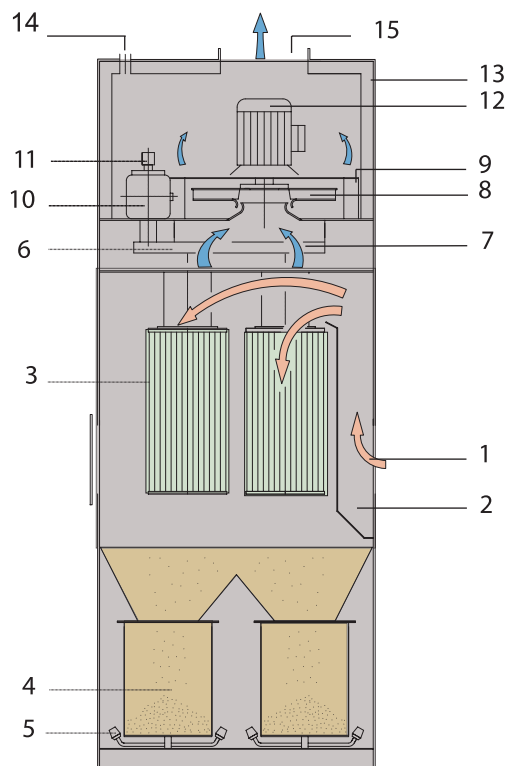


VARIO P 2, Version de base et constructions A, Z, F



VARIO P 3, Version de base et constructions A, Z, F

VARIO P 1 - 3 CONSTRUCTION ET FONCTIONNEMENT



EXPLICATION SUR LA CONSTRUCTION ET LE FONCTIONNEMENT - VARIO P 1-3

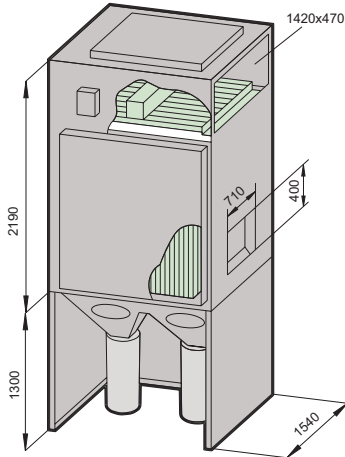
1. Entrée d'air vicié, possible à droite, à gauche ou sur les 2 côtés à la fois de l'appareil
2. Tôle de déflexion, en entrée d'air vicié
3. Eléments filtrants
4. Conteneurs à poussières
5. Système de préhension des conteneurs à poussières
6. Rampe de soufflage pour décolmater les éléments filtrants
7. Bouche d'aspiration
8. Hélice du ventilateur, accouplement direct au moteur
9. Ventilateur radial
10. Réservoir d'air comprimé
11. Electrovanne
12. Moteur avec 3 sondes thermiques de protection
13. Caisson insonorisant
14. Raccordement d'air comprimé VARIO P 1 - 3 = ½ pouce (manchon)
15. Sortie d'air filtré, avec raccordement de tuyauterie possible

Type d'appareil		VARIO P1	VARIO P2	VARIO P3
Eléments filtrants	Cartouches	327/600	327/985	327/985
	Nombre	4	6	8
Surface	m ²	42	96	128
Moteur ¹⁾	Puissance kW	3,3	7,5	12,5
Electrovanne ²⁾	Nombre	2	3	4
Air comprimé ³⁾	Consommation NL/Impuls	40	65	80
Niveau sonore ⁴⁾	dB(A)	72	75	75
Poids	Version de base kg	680	1110	1700
	Version A kg	550	870	1390
	Version Z/F kg	650	1050	1670

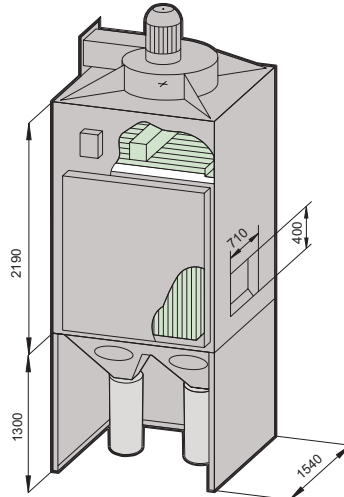
- 1) Tension d'alimentation 400 Volt / 50 Hz, vitesse 3000 tr/min
- 2) Diamètre nominal 2", Tension d'alimentation 24 V DC
- 3) Pression nominale 4 - 5 bar. Consommation en normaux litres, pour des intervalles de 250 - 400 s entre chaque impulsion. Ce sont des données indicatives qui peuvent évoluer suivant la quantité ou la qualité de la poussière.
- 4) Mesuré à 1m de l'appareil (porte) ; mesures selon DIN EN ISO 3744, en champ libre

Sous réserve de modifications

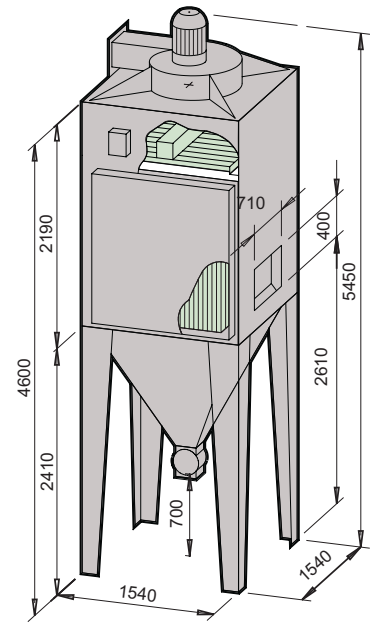
**CONSTRUCTION COMPACTE, GRAND DEGRE DE FILTRATION -
SERIE VARIO P 4-6**



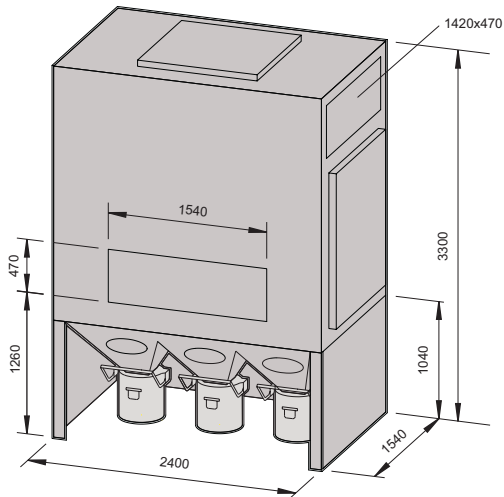
VARIO P 4 - version de base H



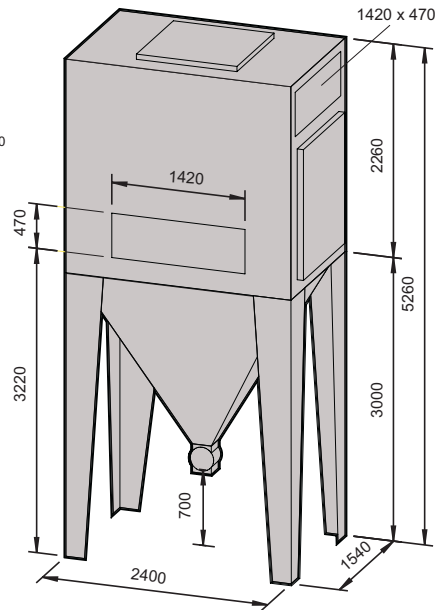
VARIO P 4 - version de base avec ventilateur



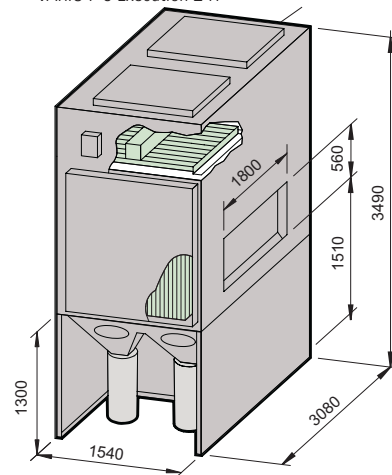
VARIO P 4 - exécution Z avec ventilateur



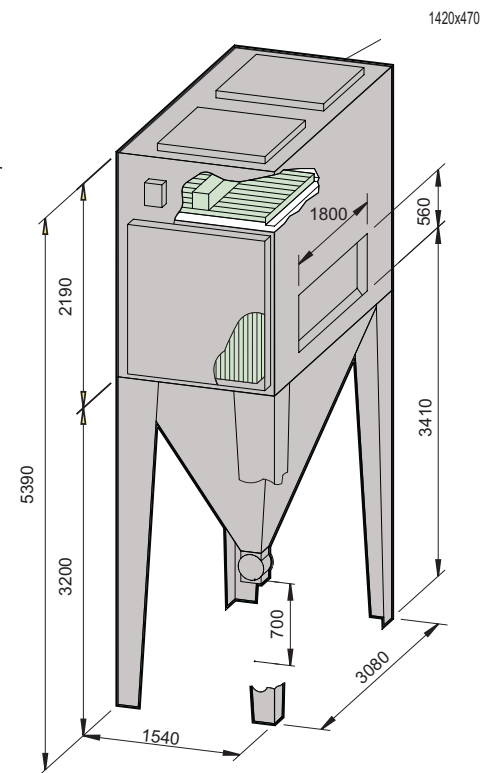
VARIO P 5 Version de base - exécution H



VARIO P 5 Exécution Z-H

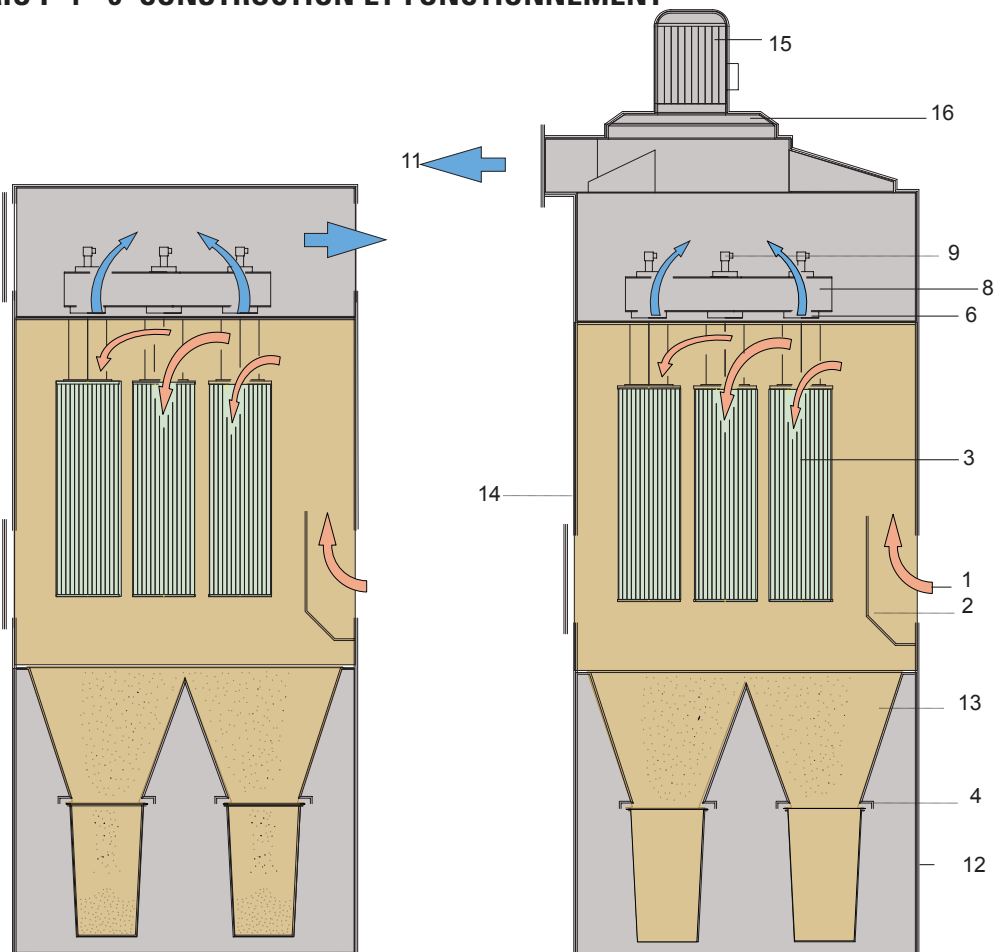


VARIO P 6 Version de base - exécution H



VARIO P 6 Exécution Z-H

VARIO P 4 - 6 CONSTRUCTION ET FONCTIONNEMENT



EXPLICATION SUR LA CONSTRUCTION ET LE FONCTIONNEMENT - VARIO P 4

1. Entrée d'air vicié, possible à droite, à gauche ou sur les 2 côtés à la fois de l'appareil
2. Tôle de déflexion, en entrée d'air vicié
3. Eléments filtrants
4. Système de préhension des conteneurs
5. Conteneurs à poussières
6. Rampe de soufflage pour décolmater les éléments filtrants
7. Raccordement d'air comprimé VARIO 4 - 6 = 1 pouce (raccord)
8. Réservoir d'air comprimé
9. Electrovanne
10. Bornier
11. Sortie d'air filtré, avec raccordement de tuyauterie possible
12. Support
13. Trémie
14. Caisson de filtration sans dispositif d'évacuation de poussières
15. Moteur avec 3 sondes thermiques de protection
16. Ventilateur radial

Type d'appareil		VARIO P4	VARIO P5	VARIO P6
Eléments filtrants	Cartouches	327/985	327/985	327/985
	Nombre	12	18	24
Surface	m ²	192	288	384
Moteur ¹⁾	Puissance kW	15,0	18,5	18,5
Electrovanne ²⁾	Nombre	6	9	12
Air comprimé ³⁾	Consommation NL/Impuls	144	144	144
Niveau sonore ⁴⁾	dB(A)	-	-	-
Poids	Version de base	kg	1300	1320
	Version A	kg	1060	1080
	Version Z/F	kg	1550	1570

Sous réserve de modifications

- 1) Tension d'alimentation 400 Volt / 50 Hz, Vitesse 3000 tr/min
- 2) Diamètre nominal 2", Tension d'alimentation 24 V DC
- 3) Pression nominale 4 - 5 bar. Consommation en normaux litres, pour des intervalles de 250 - 400 s entre chaque impulsion. Ce sont des données indicatives qui peuvent évoluer suivant la quantité ou la qualité de la poussière.
- 4) Individuellement au fur et à mesure de la performance du ventilateur.



NOUS PURIFIONS L'AIR



EXEMPLES DE REALISATIONS



Sous réserve de modifications 02/2008 www.laerz-company.de

CONTACT

AER
L'air propre

A.E.R. S.A.R.L.
M. Claude Abadie
34 avenue de la Casse
31830 Plaisance du Touch, FRANCE

Tel +33 5 62 48 11 66
Fax +33 5 62 48 12 22
e-mail: abadie@aer-direct.com
www.aer-direct.com



Keller Lufttechnik GmbH + Co. KG
Neue Weilheimer Straße 30
73230 Kirchheim unter Teck, ALLEMAGNE
Telefon +49 7021 574-0 · Fax +49 7021 52430
www.kl-direkt.de