



NOUS PURIFIONS L'AIR



ASPIRATION DE ROGNURES DANS LES PAPETERIES

PROBLEME A RESOUDRE

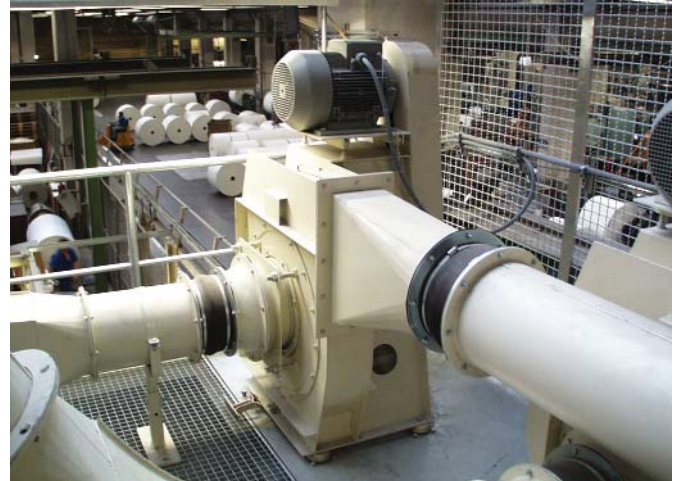
Ces dernières années ont vu augmenter en permanence les vitesses de découpe de bobines, les vitesses de déroulage ainsi que le rendement des couteaux de découpe transversale. Cette intensification de la production exige une installation d'aspiration et de filtration haut de gamme, dont le fonctionnement est sûr.

Le bon dimensionnement de l'ensemble du système et la mise en place de composants spécifiques à l'industrie du papier assurent une disponibilité élevée pour de faibles coûts énergétiques.

SOLUTION

La technique par le vide des installations KL-WETVAC s'avère idéale pour ces exigences. De nombreuses découpeuses de bobines, dérouleuses, calendreuse, vernisseuses, coupeuses transversales sont raccordées, partout dans le monde, à des systèmes KL-WETVAC.

Nos injecteurs d'aspiration ou nos ventilateurs déchiqueteurs, dont l'entretien est minimal, sont également appropriés aux vitesses de déroulage élevées et à de forts rendements de coupe.



Ventilateur déchiqueteur pour l'aspiration de rognures sur une découpeuse de bobines



Captation des rognures

AVANTAGE DU KL-WETVAC

- Disponibilité et sécurité de travail élevées
- Maintenance et usure réduites
- Période d'amortissement courte
- Coûts d'exploitation faibles
- Facilité d'adaptation à de très hautes vitesses de défilement
- Réduction du bruit aux postes de travail
- Recyclage direct et sans poussières des déchets dans le pulper

AVANTAGE DE LA VOIE SECHE

- Disponibilité et sécurité de travail élevées
- Facilité d'adaptation à de très hautes vitesses de défilement
- Récupération/Recyclage
- Fonctionnement indépendant de la machine à papier

APPLICATIONS DIVERSES

- Aspiration de poussières sur les tronçonneuses
- Aspiration de chutes de bandes sur les coupeuses transversales
- Aspiration des déchets sur les découpeuses de bobines
- Aspiration de poussières sur les coupeuses transversales
- Aspiration des tours à tourner les cylindres et des machines de polissage
- Aspiration de dérouleur de fin de rouleaux



NOUS PURIFIONS L'AIR

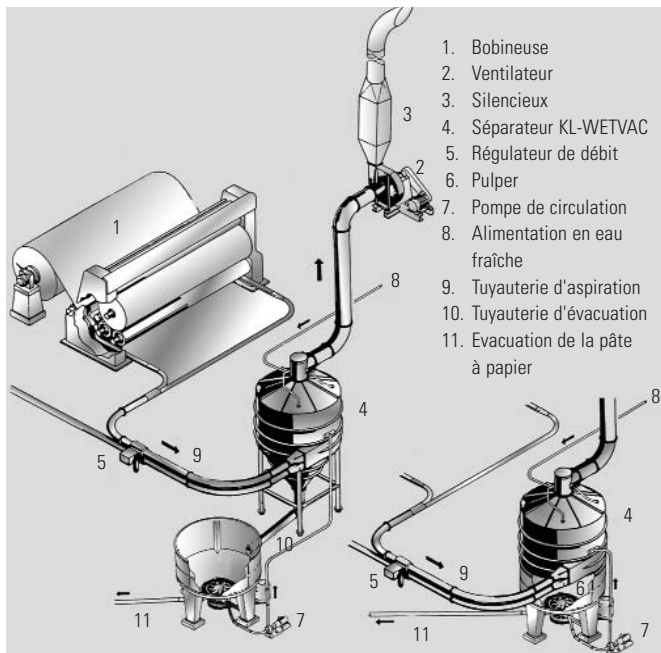


Schéma de principe d'une installation KL-WETVAC

LOIS IMPORTANTES ET DIRECTIVES

TA-Luft

TA-Lärm

TRGS 900 (concentration aux postes de travail / liste des valeurs MAK)

MAK = Valeur Maximale d'Exposition

Directives ATEX (pour les systèmes à voie sèche)

VDI 2262

REFERENCES KL-WETVAC

- Burgo-Gruppe, Belgique, Italie
- Cartiere del Garda S.p.A., Riva del Garda, Italie
- Lang-Papier, Ettringen, Allemagne
- MD Papierfabriken, Plattling, Allemagne
- Modo Paper, Alizay, France
- Neusiedler, Hongrie
- Papeterie Beghin, Corbehem, France
- Papresa, Espagne
- Perlen Papier AG, Perlen, Suisse
- Papierfabrik Langebrugge, Gent, Belgique
- Patria Pulp & Paper Austria AG, Frantschach, Autriche
- Rhein-Papier, Allemagne
- SAPPI, Ehingen, Allemagne
- SAPPI, Belgique, Autriche, Hollande
- SCA, Stockstadt, Allemagne
- Steyrermühl, Autriche
- UPM, Augsburg, Schongau, Allemagne
- Voith, Krefeld, Allemagne

REFERENCES VOIE SECHE

- April Gruppe, Indonésie
- Bielomatik, Allemagne
- Burgo-Gruppe, Italie
- Drewsen Spezialpapiere
- Foto- und Spezialpapier, Weissenborn
- M-Real, Autriche
- Neusiedler, Hongrie
- Salach Papier
- SAPPI, Niederlande, Autriche
- Schoeller, Osnabrück
- Steinbeis Temming, Gemmrigheim, Glückstadt
- Technocell, Grünzach, Osnabrück
- Voith, Allemagne
- Zanders, Bergisch Gladbach

CONTACT

AER
L'air propre

A.E.R. S.A.R.L.

M. Claude Abadie

34 avenue de la Casse

31830 Plaisance du Touch, FRANCE

Tel +33 5 62 48 11 66

Fax +33 5 62 48 12 22

e-mail: abadie@aer-direct.com

www.aer-direct.com



Keller Lufttechnik GmbH + Co. KG

Neue Weilheimer Straße 30

73230 Kirchheim unter Teck, ALLEMAGNE

Telefon +49 7021 574-0 · Fax +49 7021 52430

www.kl-direkt.de